

Corona Ø68 con avellanado (tabique hueco).

Corona Ø68 con avellanado para tabique hueco. Placa avellanadora desmontable. Cuerpo de aleación de acero de alta velocidad (soporta altas temperaturas originadas por la fricción). Dientes templados (el temple da rigidez a los aceros evitando el desgaste). Muelle expulsor y aberturas para extraer el sobrante. Válida para yeso, fibra de yeso, madera, aglomerado, metales blandos y plásticos.

Aplicaciones habituales: Entorno domestico/terciario interior (Interior de vivienda, oficinas, comercios, etc..)



Características

Método instalación	Para tabique hueco
Uso	Doméstico / Terciario
Tipo de ubicación	Interior
Dimensiones hueco (mm) (Ancho x alto x Profundo)	Ø 68
Material Caja	Metálica inoxidable

Datos técnicos

Normativa

Marcado CE	Sí
Marcado UK	Sí
Marcado CMim	Sí
Conforme a Normativa UNE/EN	UNE EN 12418:2022

Sostenibilidad

Conforme Directiva Europea 2011/65/UE (RoHS)	No aplica porque no responde a la definición de Aparato Eléctrico y Electrónico (AEE), según lo descrito en el artículo 3.1 de la Directiva 2011/65/UE (RoHS II).
--	---

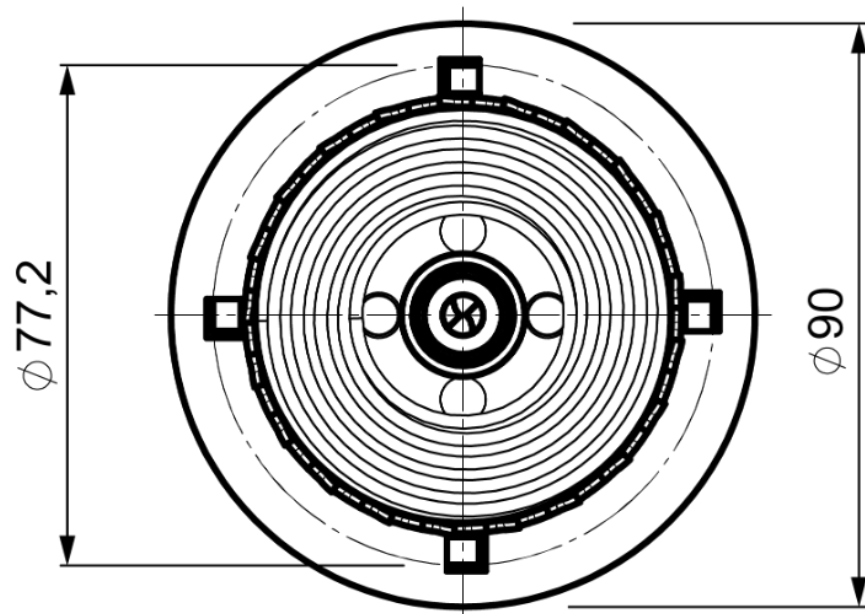
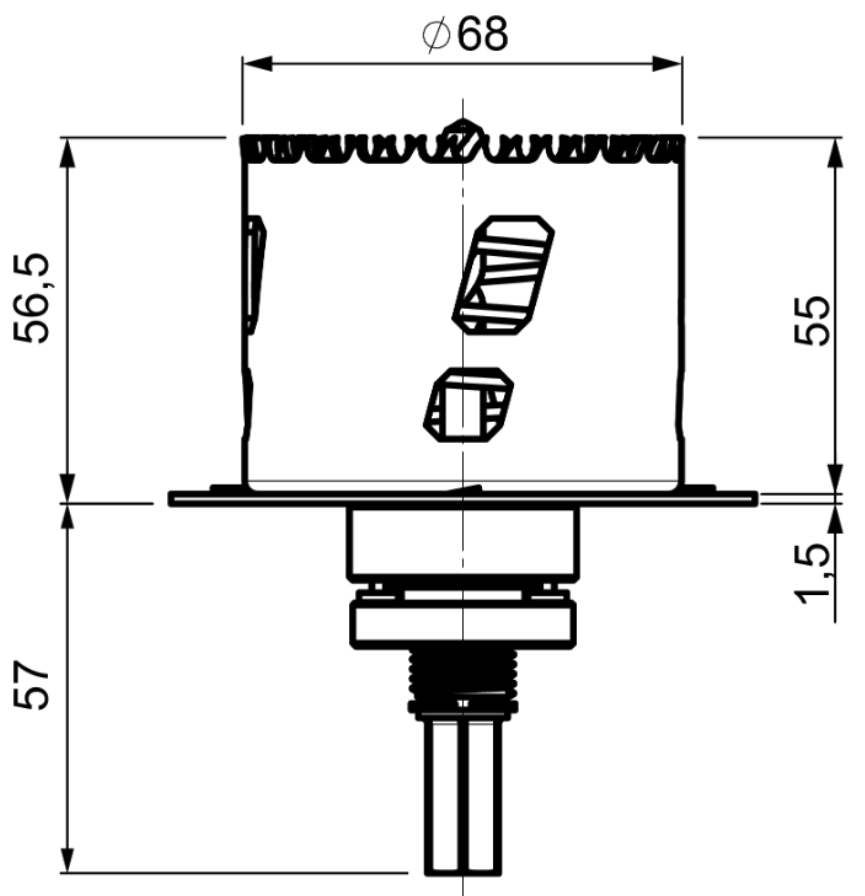
Conforme Directiva europea 2012/19/UE (RAEE2)	No aplica porque no responde a la definición de Aparato Eléctrico y Electrónico (AEE), según lo descrito en el artículo 3.1 apartado a) de la Directiva 2012/19/UE (RAEE II).
---	---

Conforme a Directiva Europea 2001/95 / CE Directiva seguridad general de los productos	Sí
--	----

Logística y embalaje

Código EAN unitario	8423220235878
Código EAN envase	8423220235878
Código EAN embalaje	18423220235875
Uds. Envase	1
Uds. Embalaje	10
Uds. Pallet	350
Medidas Envase cm	16x11x9
Medidas Embalaje cm	37,5x20x30
Código arancelario	39259010

Croquis



Documentación y descargas



Instrucciones de montaje (1.22MB)



Documentación comercial (4.1MB)



Cajas de mecanismos para tabique hueco de la serie Blue (Solera)



Montaje de las cajas de mecanismos para tabique hueco de la serie blue (Solera)